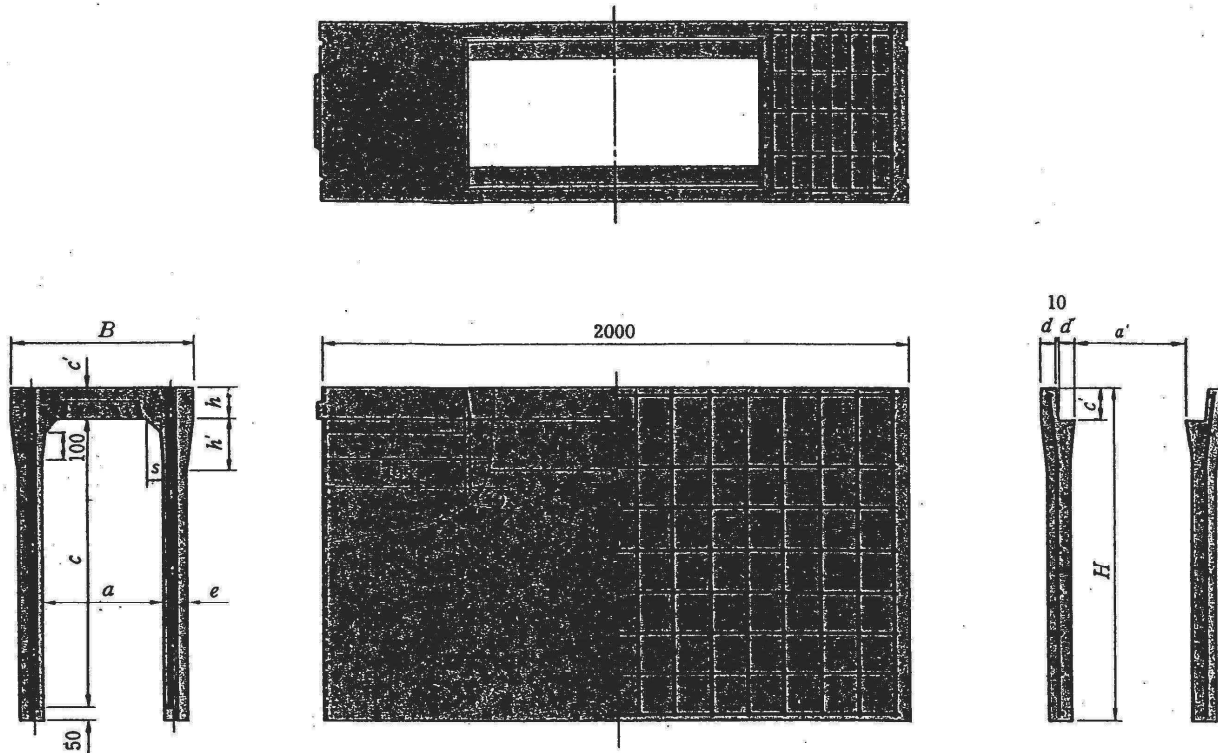
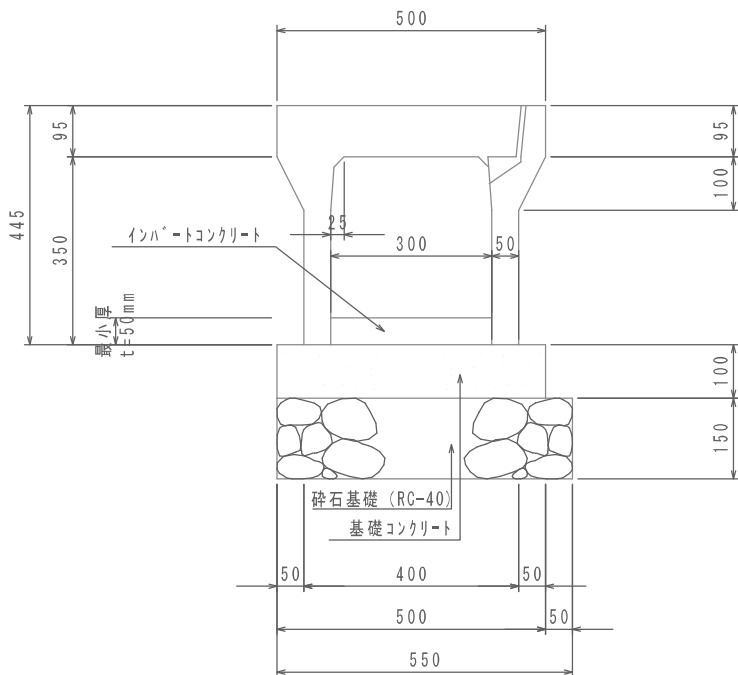


自由勾配側溝



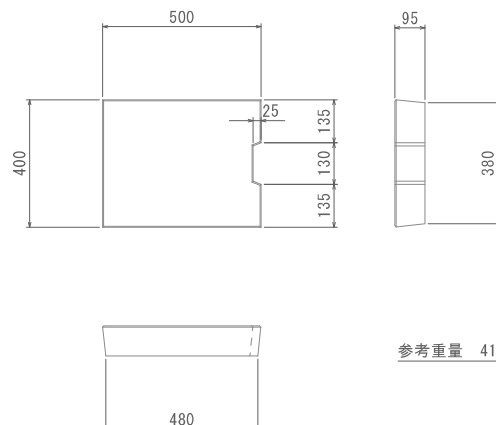
呼び名 (巾×深)	寸法(mm)												参考重量 (kg)
	B	H	a	a'	c	c'	d	d'	e	h	h'	s	
300×300	500	445	300	287	300	95	45	51.5	50	95	100	25	322
×400		545		285	400			52.5	55		150	30	399
×500		645		281	500			54.5	65		160	35	450
×600		745		277	600			56.5	75		170	40	558
×700		845		273	700			58.5	85		180	45	618
×800		945			800								754
×900		1045			900								824
×1000		1145			1000								986
×1100		1245			1100								1065

300用



呼び名	寸法(mm)			参考重量 (kg)
	a	a'	t	
300用	400	380	95	41
400用	500	480	110	60
500用	600	580	125	83
600用	700	680	140	109

鉄筋コンクリート蓋版
(車道用)

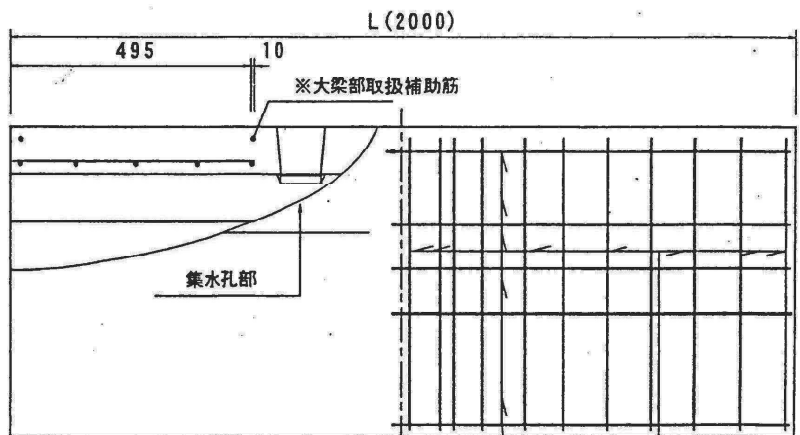
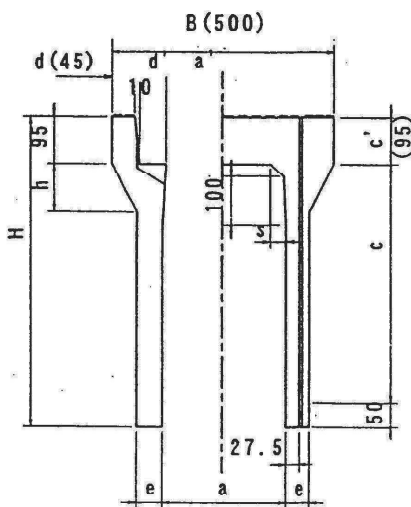
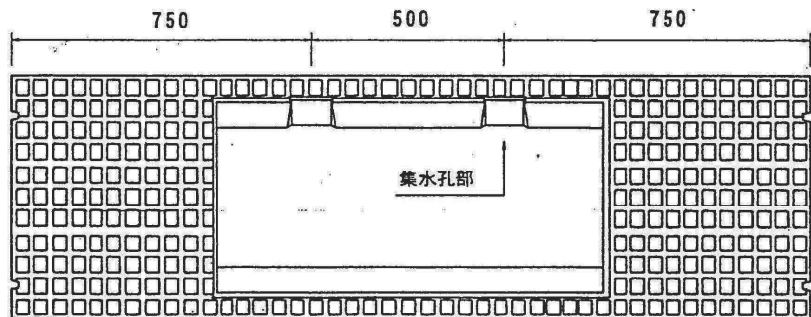


参考重量 41kg

※注意事項

道路縦断勾配が8%以上（場合によっては6%以上）の道路側溝に自由勾配側溝を使用する場合には、滑り止め表面加工を施した製品を使用してください。
また、現場状況によって加工製品の使用が必要となる場合もありますので、市職員と十分調整してください。

呼び名 (a×c)	寸法 (mm)						側壁部配筋 (片側当り)				参考重量 (Kg)
	H	a'	d'	e	h	s	主筋		配力筋		
							径 (mm)	数	径 (mm)	数	
300×300	445	287	51.5	50	100	25	4.0	13	3.2	4	326
×400	545	285	52.5	55	150	30		14			403
×500	645						13	455			
×600	745	281	54.5	65	160	35	5.0	16		5	560
×700	845							21			625
×800	945	277	56.5	75	170	40	D6	12		4.0	6
×900	1045							14	830		
×1000	1145							16	995		
×1100	1245							18	1070		



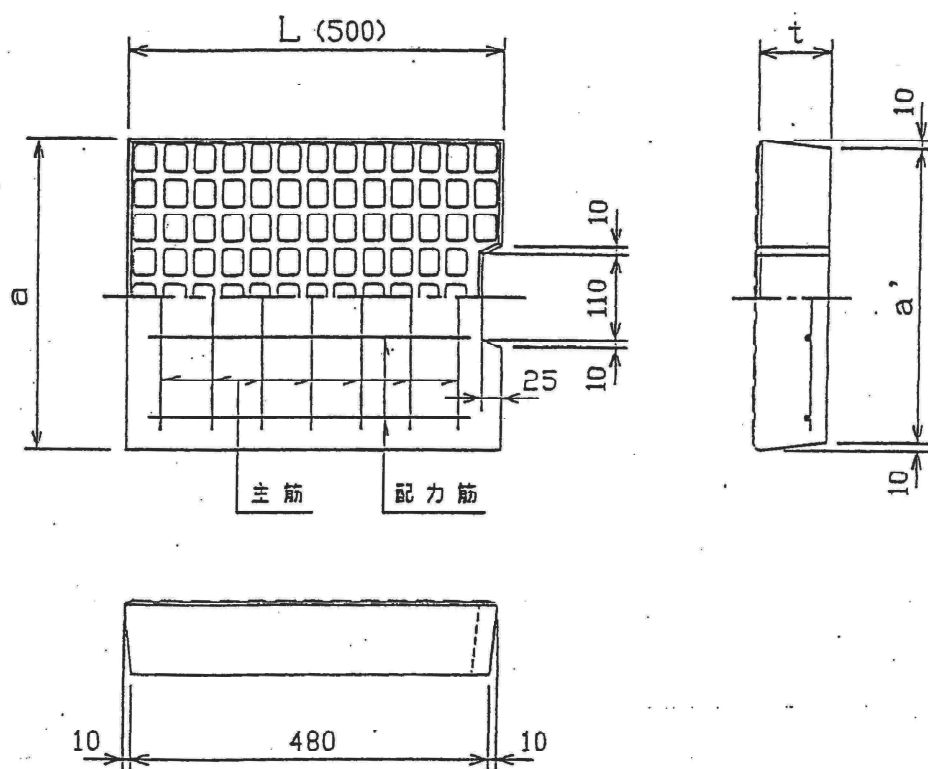
※大梁部取扱補助筋 (片梁当り)
C=300~700は、5.0mm~2本
C=800~1100は、D6mm~2本

側壁配力筋

側壁主筋

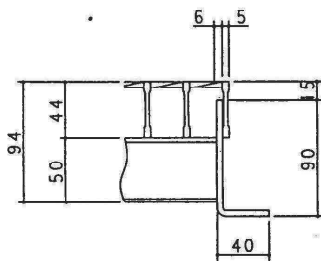
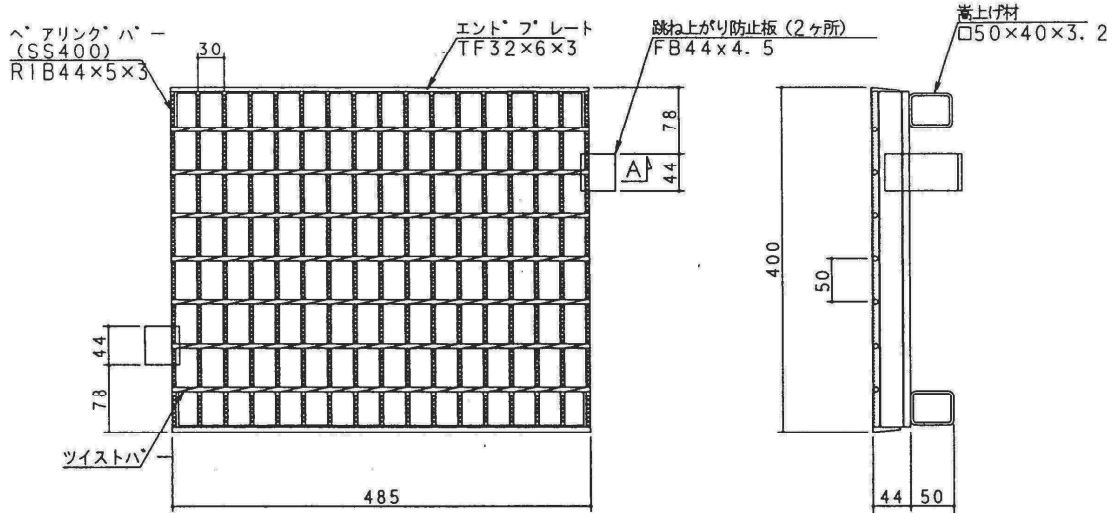
※注意事項

道路縦断勾配が8%以上（場合によっては6%以上）の道路側溝に自由勾配側溝を使用する場合には、滑り止め表面加工を施した製品を使用してください。
 また、現場状況によって加工製品の使用が必要となる場合もありますので、市職員と十分調整してください。



● 寸法・配筋表

呼び名	寸法 (mm)			配筋				参考質量 (kg)
				主筋		配力筋		
	a	a'	t	呼び名	数	径(mm)	数	
300	400	380	95	D 6	7	5.0	4	42
400	500	480	110		9		5	61
500	600	580	125	D 10	5	6.0	5	84
600	700	680	140		6		6	111



A~矢視

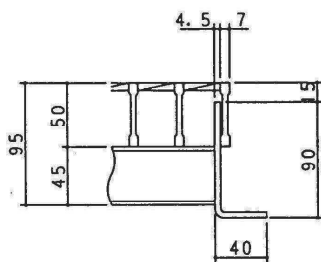
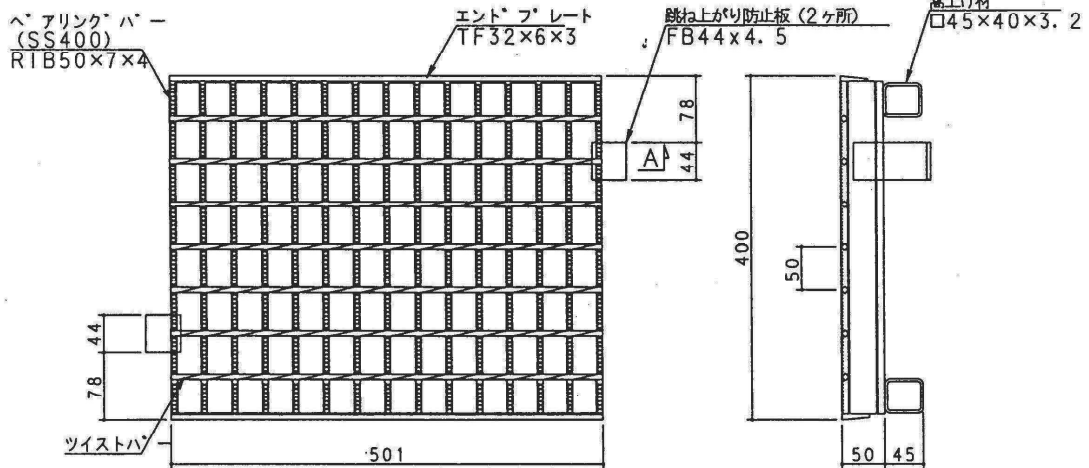


ヘアリングバー上面
(ザラザラ)

記事

- | | |
|---------|--------------------------------|
| 1. 型式 | R5MK44S094型 |
| 2. 表面処理 | グレーチング:亜鉛メッキ |
| 3. 設計条件 | 荷重:T-14, 衝撃係数I=0
ヘアリングバーに平行 |

自由勾配側溝 300用 T-14
グレーチング詳細図
(ザラザラ50・嵩上げ)



A~矢視



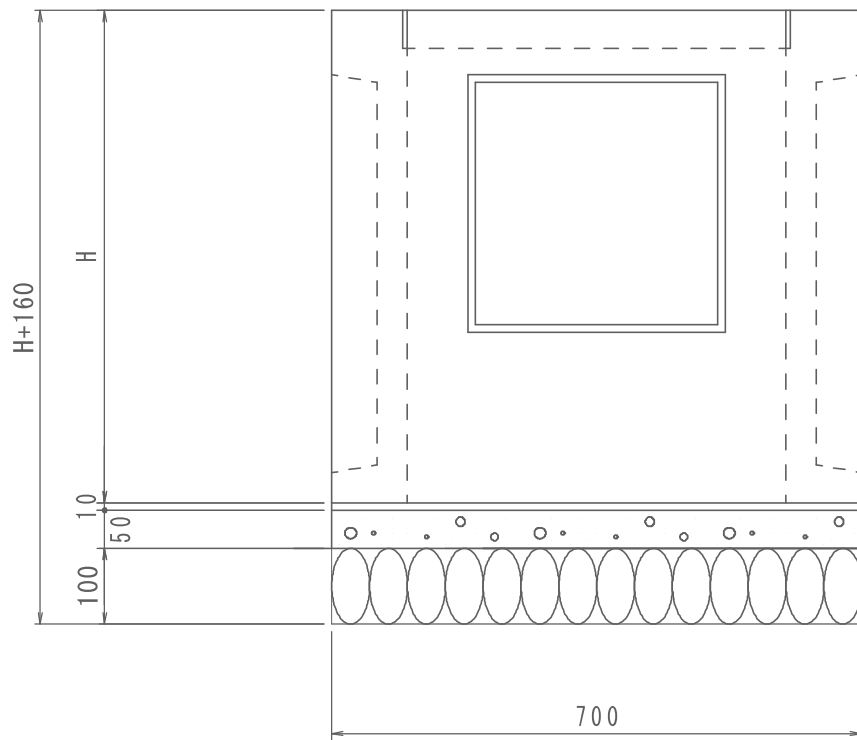
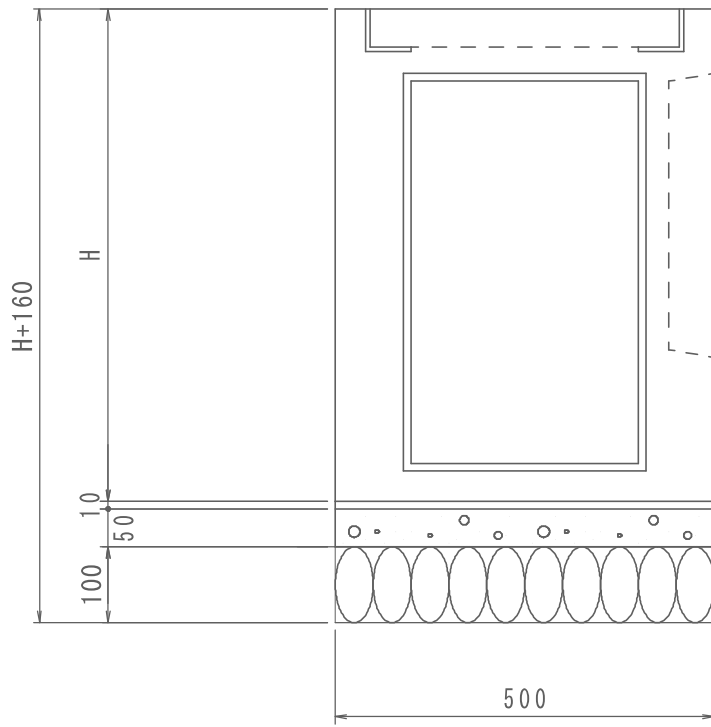
ヘアリングバー上面
(ザラザラ)

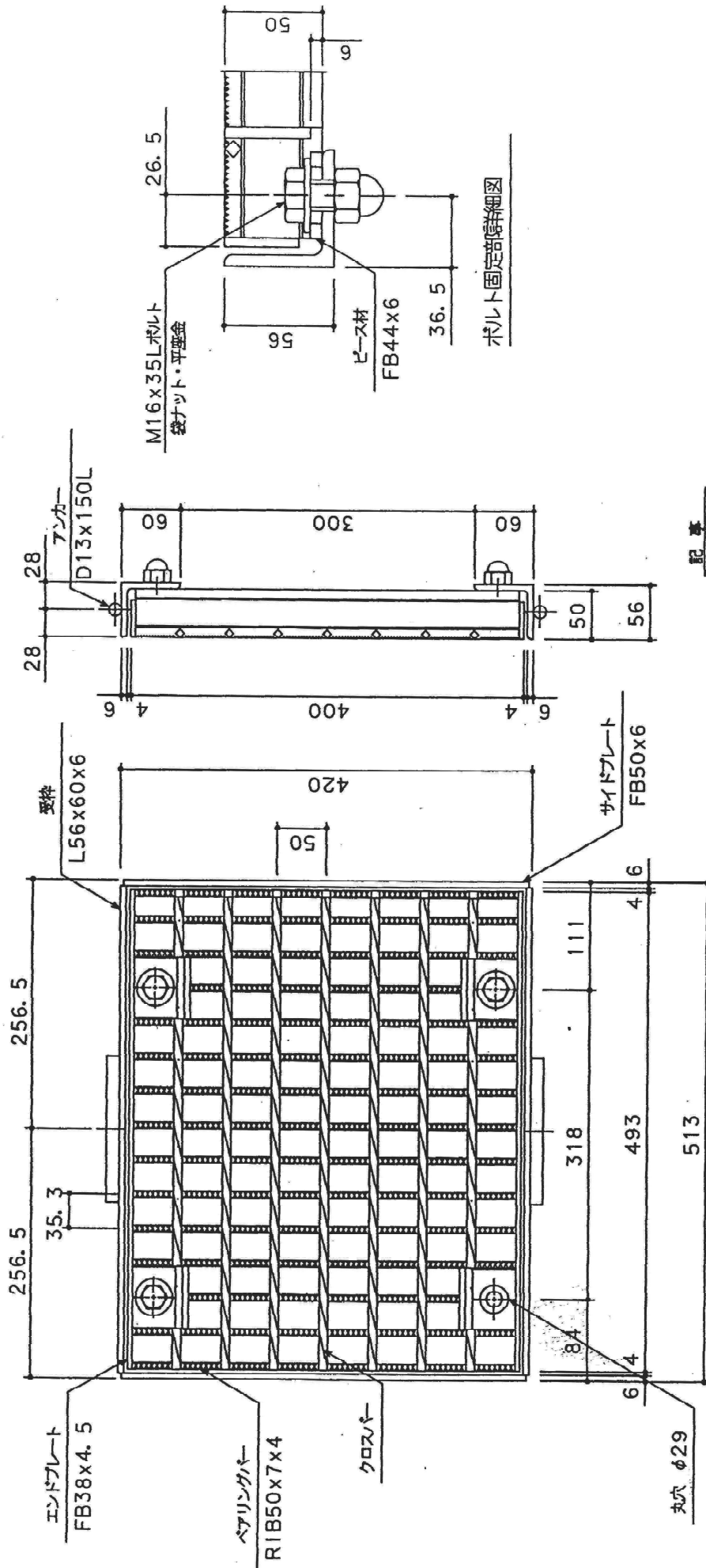
記事

- | | |
|---------|--------------------------------|
| 1. 型式 | R5MK50S095型 |
| 2. 表面処理 | グレーチング:亜鉛メッキ |
| 3. 設計条件 | 荷重:T-25, 衝撃係数I=0
ヘアリングバーに平行 |

自由勾配側溝 300用 T-25
グレーチング詳細図
(ザラザラ50・嵩上げ)

自由勾配側溝（300）用集水柵

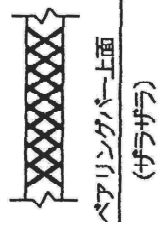




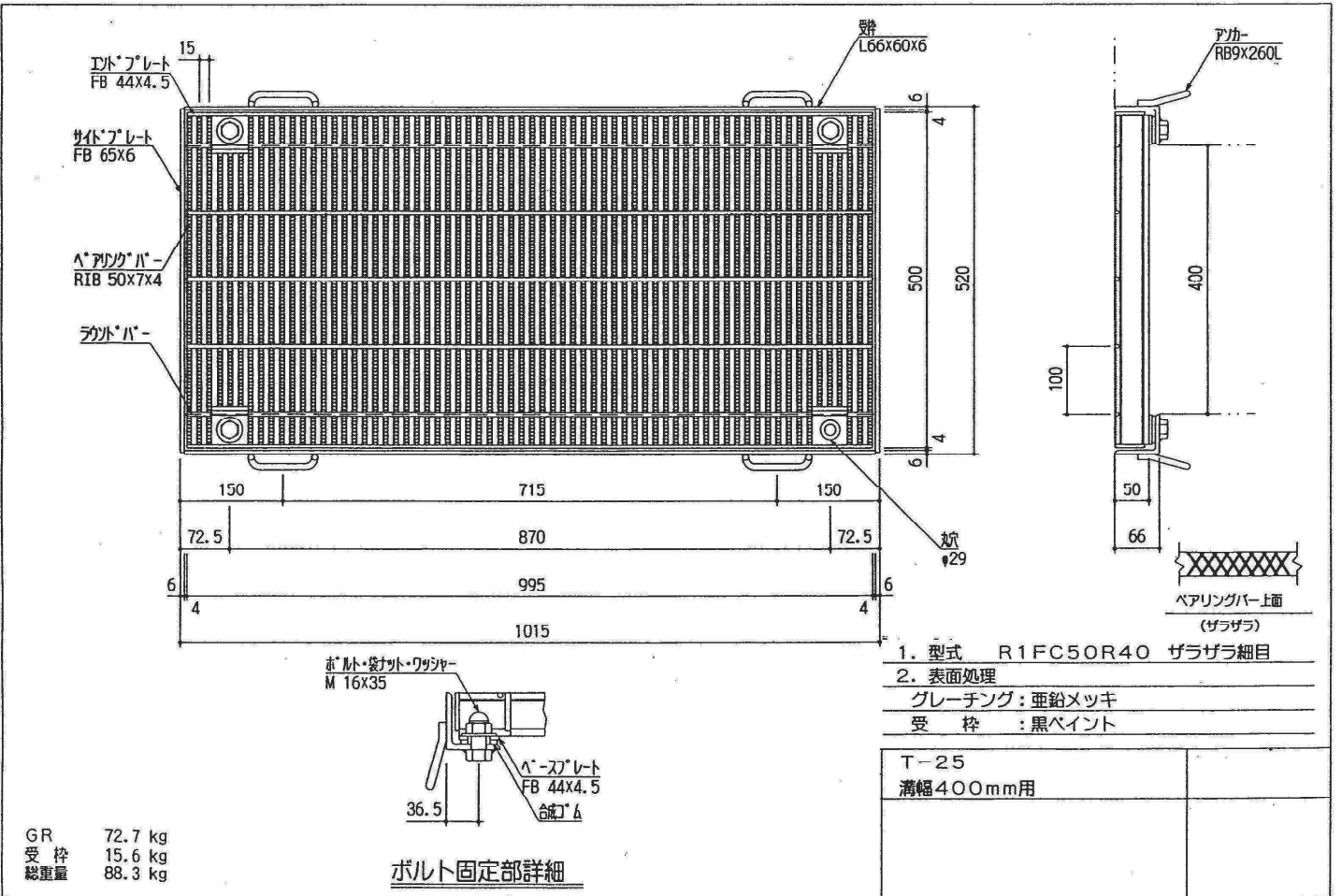
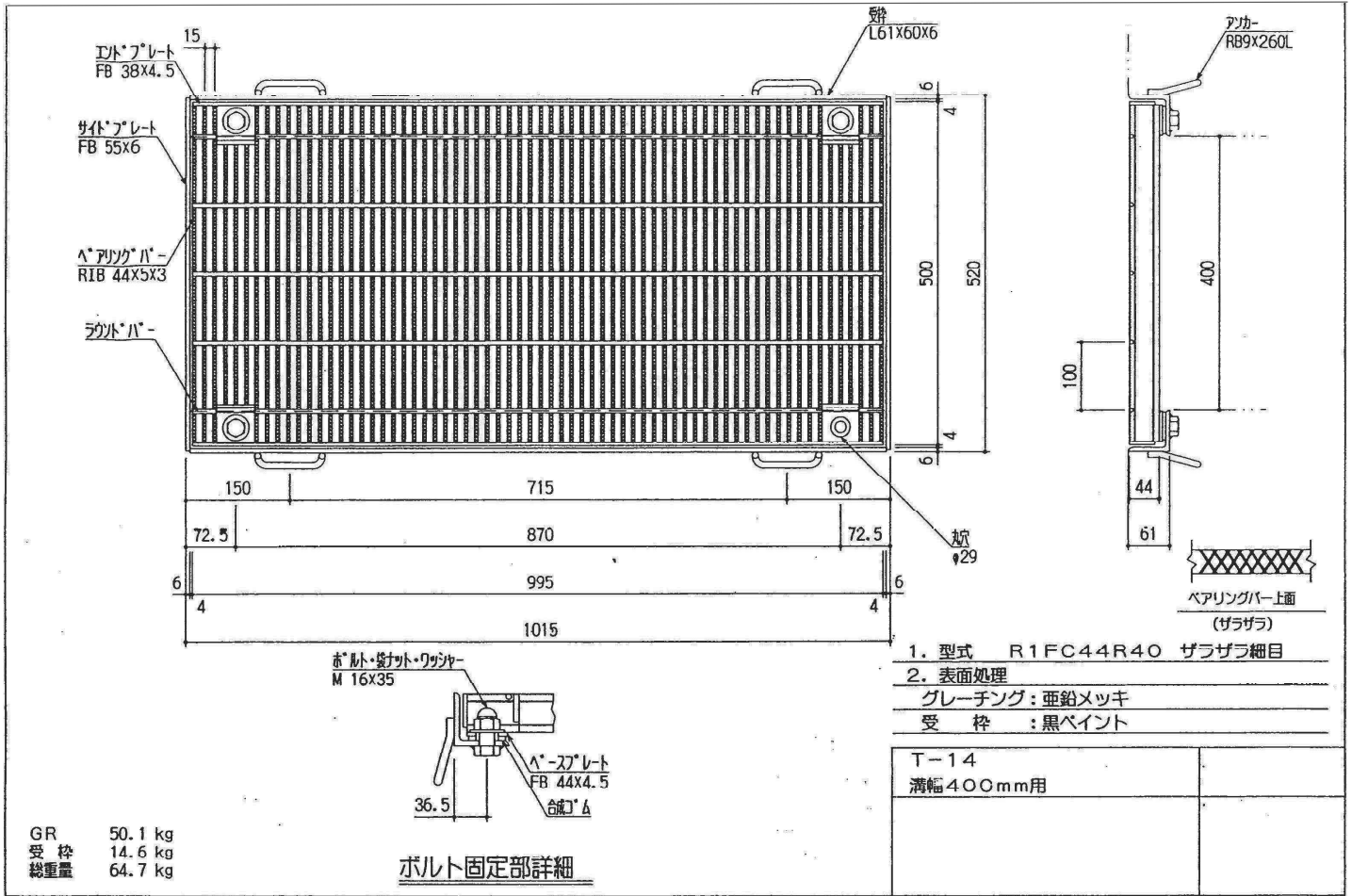
記事

1. GR型式 R5MC50-特型
2. 表面処理 グレーチング: 亜鉛メッキ
3. 設計条件 荷重: T-25, 傾斜係数: I=0 (横断)

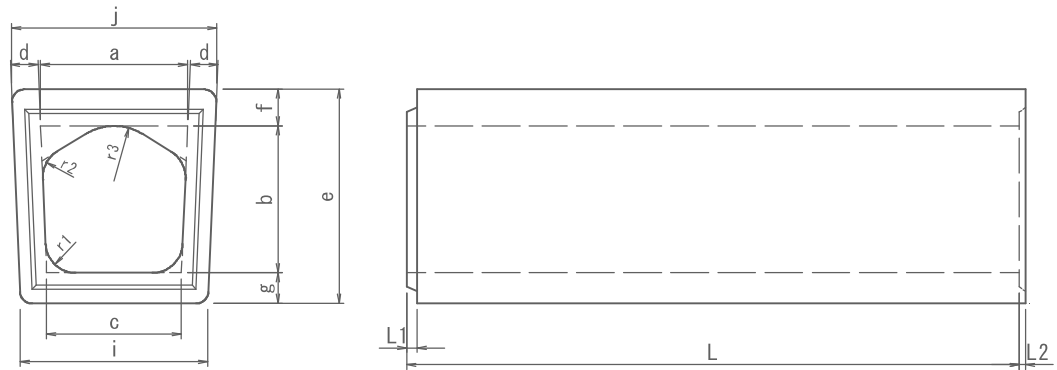
3



自由勾配側溝用柵
グレーチング詳細図
(ガラガラ50・ボルト固定)

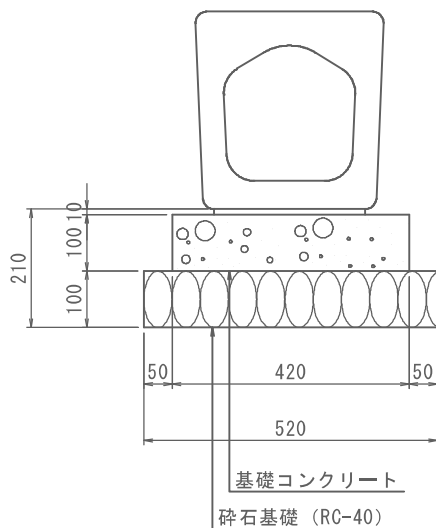


横断暗渠工 (T-25対応)



呼び	寸法															参考重量 (kg)
	a	b	c	d	e	f	g	i	j	L1	L2	L	r1	r2	r3	
180	180	180	170	40	265	45	40	248	263	17	10	1000	50	50	70	97
240	240	240	220	45	350	60	50	306	335	17	10	1000	50	50	90	155
300	300	300	260	60	420	60	60	372	428	27	18	1000	50	50	110	220
360	360	360	310	60	500	75	65	421	491	27	20	1000	50	50	120	297
450	450	450	400	75	625	85	90	540	610	27	20	1000	70	70	130	450
600	600	600	540	80	865	130	135	687	773	27	20	1000	70	70	150	775

240用



300用

